

Inspiron 20

3000 Series

Quick Start Guide

Οδηγός γρήγορης έναρξης

Guia de iniciação rápida

Краткое руководство по началу работы

מדריך התחלה מהירה



1 Set up the stand

Ρυθμίστε τη βάση | Instalar o suporte

Установите подставку | התקן את המעמד

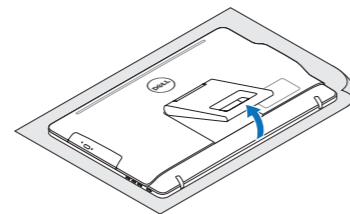
Easel stand

Τρίποδη βάση

Suporte cavalete

Подставка-пюпитр

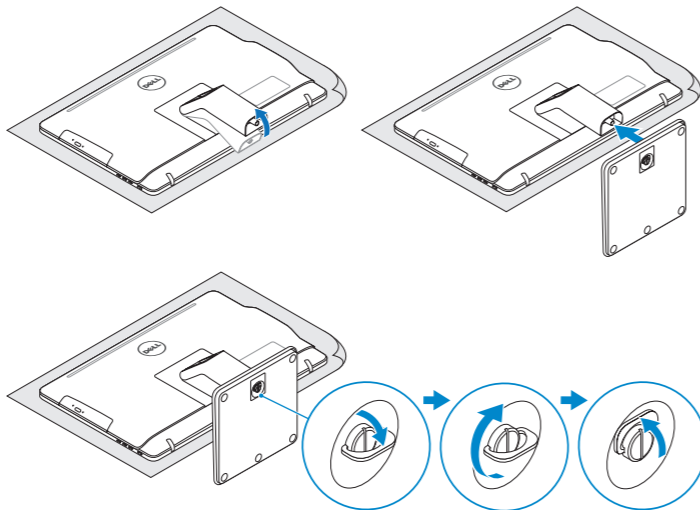
מעמד כן ציור



Pedestal stand

Βάθρο | Suporte pedestal

Подставка-основание | מעמד בסיס



2 Set up the keyboard and mouse

Ρυθμίστε το πληκτρολόγιο και το ποντίκι | Configurar o teclado e o rato

Установите клавиатуру и мышь | התקנת המקלדת והעכבר

See the documentation that shipped with the keyboard and mouse.

Ανατρέξτε στην τεκμηρίωση που παραλάβατε μαζί με το πληκτρολόγιο και το ποντίκι.

Consulte a documentação fornecida com o teclado e o rato.

См. документацию, поставляемую в комплекте с клавиатурой и мышью.

עיין בתיעוד שהגיע עם המקלדת והעכבר.

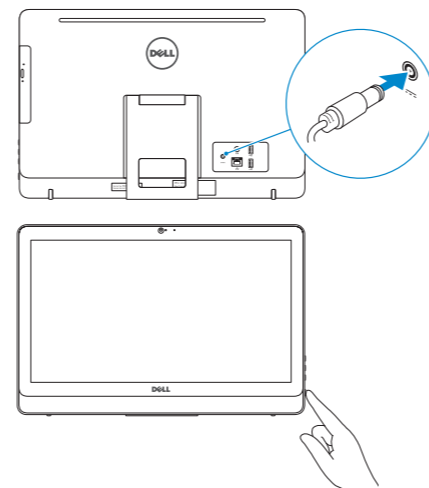
3 Connect the power cable and press the power button

Συνδέστε το καλώδιο τροφοδοσίας και πιέστε το κουμπί λειτουργίας

Ligar o cabo de alimentação e premir o botão de ligação

Подсоедините кабель питания и нажмите кнопку питания

חבר את כבל החשמל ולחץ על לחצן ההפעלה



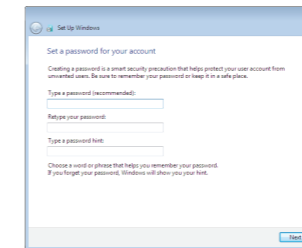
4 Finish Windows setup

Τελειώστε την εγκατάσταση των Windows

Concluir a configuração do Windows

Завершите установку Windows

גדרת Windows הסתיימה



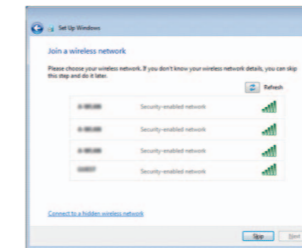
Set up password for Windows

Ρύθμιση κωδικού πρόσβασης για τα Windows

Configurar a palavra-passe para Windows

Установите пароль для Windows

Windows עבור סיממה



Connect to your network

Σύνδεση στο δίκτυό σας

Estabelecer ligação à rede

Подключитесь к сети

התחבר לרשת

NOTE: If you are connecting to a secured wireless network, enter the password for the wireless network access when prompted.

ΣΗΜΕΙΩΣΗ: Αν πρόκειται να συνδεθείτε σε ασφαλές ασύρματο δίκτυο, πληκτρολογήστε τον κωδικό πρόσβασης στο ασύρματο δίκτυο όταν παρουσιαστεί η σχετική προτροπή.

NOTA: Se estiver a efectuar a ligação a uma rede sem fios segura, introduza a palavra-passe para aceder à rede em fios quando for solicitada.

ПРИМЕЧАНИЕ. В случае подключения к защищенной беспроводной сети при появлении подсказки введите пароль для доступа к беспроводной сети.

הערה: אם אתם מתחבר לרשת אלחוטית מאובטחת, הזן את סיממת הגישה לרשת האלחוטית כשתבקש לעשות זאת.



Protect your computer

Προστασία του υπολογιστή σας

Proteja o seu computador

Защитите свой компьютер

הגנה על המחשב שלך

For more information

Για περισσότερες πληροφορίες | Para mais informações

Для получения дополнительной информации см | לקבלת מידע נוסף

To learn about the features and advanced options available on your computer, click **Start** → **All Programs** → **Dell Help Documentation**.

Αν θέλετε να μάθετε για τις δυνατότητες και τις προηγμένες επιλογές που έχετε στη διάθεσή σας στον υπολογιστή σας, κάντε κλικ στις επιλογές **Έναρξη** → **Όλα τα προγράμματα** → **Τεκμηρίωση βοήθειας από την Dell**.

Para saber mais sobre as funcionalidades e opções avançadas disponíveis no seu computador, clique em **Iniciar** → **Todos os Programas** → **Dell Help Documentation**.

Чтобы ознакомиться с функциями и дополнительными возможностями, доступными на данном компьютере, нажмите **Пуск** → **Все программы** → **Справочная документация Dell**.

לקבלת מידע נוסף על התכונות והאפשרויות המתקדמות הזמינות במחשב, לחץ על **התחל** → **כל התוכניות** → **עזרה ותיעוד של Dell**.

Product support and manuals

Υποστήριξη και εγχειρίδια προϊόντων

Suporte de produtos e manuais

Техническая поддержка и руководства по продуктам

תמיכה ומדריכים למוצר

Contact Dell

Επικοινωνία με την Dell | Contactar a Dell

Обратитесь в компанию Dell | Dell אל פנה

Regulatory and safety

Ρυθμιστικοί φορείς και ασφάλεια

Regulamentos e segurança

Соответствие стандартам и технике безопасности

תקנות ובטיחות

Regulatory model

Μοντέλο κατά τους ρυθμιστικούς φορείς

Modelo regulamentar

Модель согласно нормативной документации

דגם תקינה

Regulatory type

Τύπος κατά τους ρυθμιστικούς φορείς

Tipo regulamentar

Тип согласно нормативной документации

דגם תקינה

Computer model

Μοντέλο υπολογιστή | Modelo do computador

Модель компьютера | דגם מחשב

dell.com/support

dell.com/support/manuals

dell.com/contactdell

dell.com/regulatory_compliance

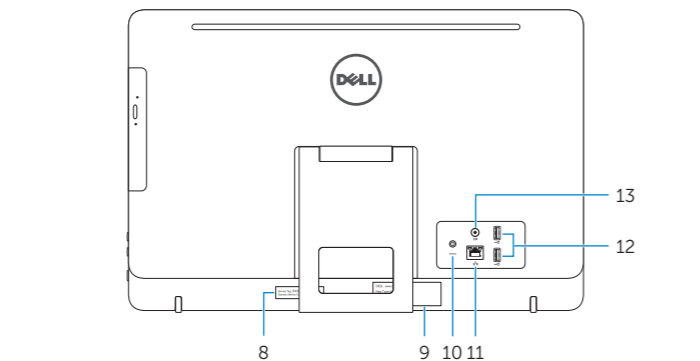
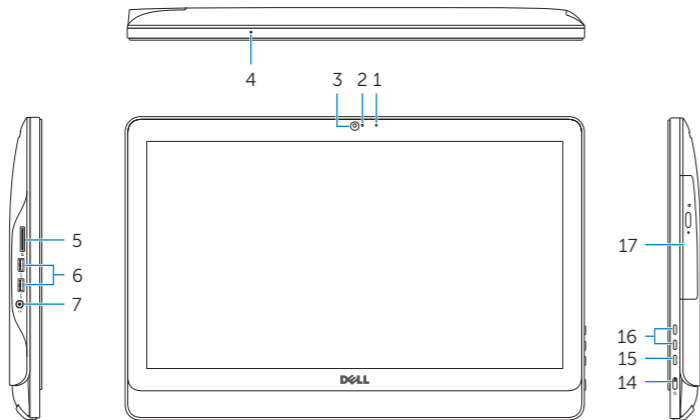
W15B

W15B002

Inspiron 20-3052

Features

Δυνατότητες | Funcionalidades | Компоненты | תכונות



1. Microphone (non-touch screen)
2. Camera-status light
3. Camera
4. Microphone (touch screen)
5. Media-card reader
6. USB 3.0 ports (2)
7. Headset port
8. Service Tag label
9. Regulatory label
10. Power-adaptor port
11. Network port
12. USB 2.0 ports (2)
13. Audio-out port
14. Power button
15. Screen-off button
16. Brightness-control buttons (2)
17. Optical drive (optional)

1. Μικρόφωνο (οθόνη χωρίς λειτουργία αφής)
2. Λυχνία κατάστασης κάμερας
3. Κάμερα
4. Μικρόφωνο (οθόνη με λειτουργία αφής)
5. Μονάδα ανάγνωσης καρτών πολυμέσων
6. Θύρες USB 3.0 (2)
7. Θύρα κεφαλοσυσσκευής
8. Ετικέτα εξυπηρέτησης
9. Ετικέτα ρυθμιστικών φορέων
10. Θύρα προσαρμογέα ισχύος
11. Θύρα δικτύου
12. Θύρες USB 2.0 (2)
13. Θύρα εξόδου ήχου
14. Κουμπί λειτουργίας
15. Κουμπί απενεργοποίησης οθόνης
16. Κουμπιά ελέγχου φωτεινότητας (2)
17. Μονάδα οπτικού δίσκου (προαιρετικά)

1. Microfone (ecrã não táctil)
2. Luz de estado da câmara
3. Câmara
4. Microfone (ecrã táctil)
5. Leitor de cartões de memória
6. Portas USB 3.0 (2)
7. Porta de auscultadores
8. Etiqueta de serviço
9. Etiqueta regulamentar
10. Porta do adaptador de alimentação
11. Porta de rede
12. Portas USB 2.0 (2)
13. Porta de saída de áudio
14. Botão de alimentação
15. Botão desligamento de tela
16. Botões de controlo do brilho (2)
17. Unidade óptica (opcional)

1. Микрофон (несенсорный экран)
2. Индикатор состояния камеры
3. Камера
4. Микрофон (сенсорный экран)
5. Устройство чтения карт памяти
6. Порты USB 3.0 (2)
7. Порт для наушников
8. Метка обслуживания
9. Обязательная маркировка
10. Порт адаптера питания
11. Сетевой порт
12. Порты USB 2.0 (2)
13. Аудиовыход
14. Кнопка питания
15. Кнопка отключения экрана
16. Кнопки регулирования яркости (2)
17. Оптический дисковод (опция)

11. יציאת רשת
12. יציאות USB 2.0 (2)
13. יציאת שמע
14. לחצן הפעלה
15. לחצן כיבוי מסך
16. לחצני בקרת בהירות (2)
17. כונן אופטי (אופציונלי)
1. מיקרופון (מסך ללא-מגע)
2. נורית מצב מצלמה
3. מצלמה
4. מיקרופון (מסך מגע)
5. קורא כרטיסי מדיה
6. יציאות USB 3.0 (2)
7. יציאת אוזניים
8. תווית תג שירות
9. תווית תקינה
10. יציאת מתאם חשמל

Tilt

Κλίση | Inclinação | Наклон | תיטה

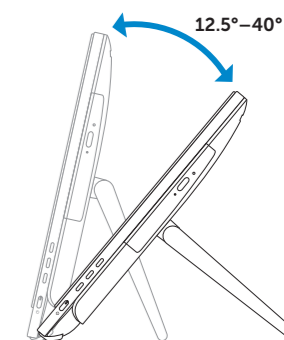
Easel stand

Τρίποδη βάση

Suporte cavalete

Подставка-пюпитр

מעמד כן ציור



Pedestal stand

Βάθρο | Suporte pedestal

Подставка-основание | מעמד בסיס

